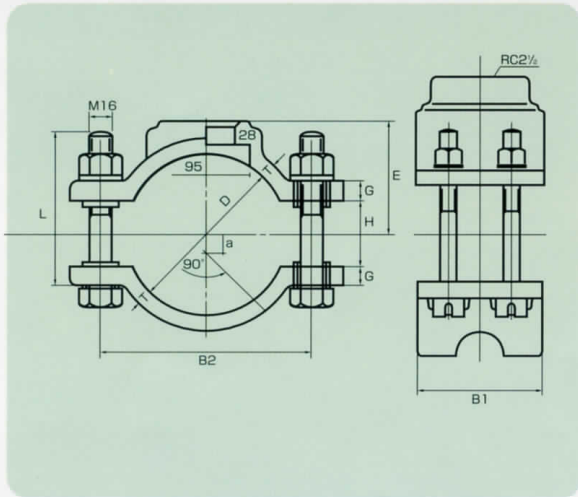


4 日本水道協会規格 サドル&バンド寸法表 =中口径=



管種	管径	φD	T	G	H (参考)	B1	B2	ボルト		
								呼び	長さ	本数
DIP	75	98	8.5	12	40	120	146	M16	90	4
	100	125	9.0	14	40	120	178	M16	100	4
	150	179	9.0	15	80	120	216	M16	140	4
	200	233	11.0	18	100	160	272	M16	170	4
	250	287	12.0	18	134	160	316	M16	200	4
	300	341	12.5	18	134	160	380	M16	200	4
	350	394	13.0	18	134	160	440	M16	200	4
VS	75	91	7.0	12	10	120	150	M16	60	4
	100	116	9.0	14	10	120	182	M16	70	4
	150	167	9.0	15	10	120	234	M16	70	4
SP	125	142	9.0	14	10	120	208	M16	70	4
	150	167	9.0	15	10	120	234	M16	70	4
	200	218	9.0	18	20	160	286	M16	90	4

★外にACPサドルも製造しておりますので寸法図面が必要な時は、申し付け下さい。

★補修用クランプ、別注サドル（ステンレス・砲金製）等々も製造しております。

(単位：mm)