

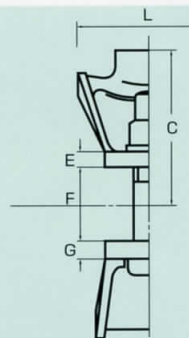
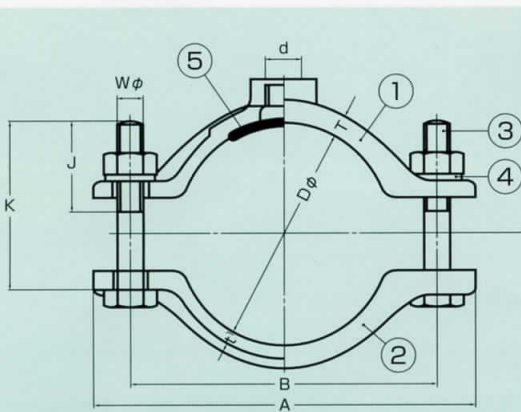
2 鋳鉄管用分岐サドル寸法表

- ※1 ネジは、JIS. B0203による管用テーパネジ
 ※2 サドル本体の表面処理は、エポキシ粉体塗装(黒色)
 300 μ 以上又は、溶融亜鉛メッキとする。

呼び	A	B	C	d	D	E	F	G	J	K	T	W	L	t ¹	
75	13	140	180	71	20.955	95	11	40	9	50	90	10	M16	80	6
	20	140	180	71	26.441	95	11	40	9	50	90	10	M16	80	6
	25	140	180	71	33.249	95	11	40	9	50	90	10	M16	80	6
	30	140	180	73	41.910	95	11	40	9	50	90	10	M16	80	6
100	13	170	210	83	20.955	120	11	40	9	50	90	12	M16	80	7
	20	170	210	83	26.441	120	11	40	9	50	90	12	M16	80	7
	25	170	210	83	33.249	120	11	40	9	50	90	12	M16	80	7
	30	170	210	85	41.910	120	11	40	9	50	90	12	M16	80	7
125	13	200	250	96	20.955	145	12	50	10	60	120	12	M16	80	7
	20	200	250	96	26.441	145	12	50	10	60	120	12	M16	80	7
	25	200	250	96	33.249	145	12	50	10	60	120	12	M16	80	7
	30	200	250	98	41.910	145	12	50	10	60	120	12	M16	80	7
150	13	230	280	109	20.955	171	12	60	10	60	120	12	M16	80	7
	20	230	280	109	26.441	171	12	60	10	60	120	12	M16	80	7
	25	230	280	109	33.249	171	12	60	0	60	120	12	M16	80	7
	30	230	280	111	41.910	171	12	60	10	60	120	12	M16	80	7
200	13	300	355	135	20.955	223	13	70	11	70	140	14	M20	80	8
	20	300	355	135	26.441	223	13	70	11	70	140	14	M20	80	8
	25	300	355	135	33.249	223	13	70	11	70	140	14	M20	80	8
	30	300	355	137	41.910	223	13	70	11	70	140	14	M20	80	8
250	13	355	410	160	20.955	274.5	13	100	11	90	200	14	M20	80	8
	20	355	410	160	26.441	274.5	13	100	11	90	200	14	M20	80	8
	25	355	410	160	33.249	274.5	13	100	11	90	200	14	M20	80	8
	30	355	410	162	41.910	274.5	13	100	11	90	200	14	M20	80	8
300	13	410	470	186	20.955	326	14	120	13	90	200	15	M20	80	9
	20	410	470	186	26.441	326	14	120	13	90	200	15	M20	80	9
	25	410	470	186	33.249	326	14	120	13	90	200	15	M20	80	9
	30	410	470	188	41.910	326	14	120	13	90	200	15	M20	80	9
注 350	13	460	520	235	20.955	377	16	150	15	90	220	21	M20	120	15
	20	460	520	235	26.441	377	16	150	15	90	220	21	M20	120	15
	25	460	520	235	33.249	377	16	150	15	90	220	21	M20	120	15
	30	460	520	235	41.910	377	16	150	15	90	220	21	M20	120	15
注 400	13	520	585	246	20.955	435	18	170	18	100	250	21	M20	140	15
	20	520	585	246	26.441	435	18	170	18	100	250	21	M20	140	15
	25	520	585	246	33.249	435	18	170	18	100	250	21	M20	140	15
	30	520	585	246	41.910	435	18	170	18	100	250	21	M20	140	15

注：呼び径350、400の締付ボルトは4本。

(単位：mm)



品名 鋳鉄管用 分岐サドル				
No	部品名	材料	数量	備考
1	サドル本体上部	FCMB-270	1	又はFCD450
2	サドル本体下部	FCMB-270	1	又はFCD450
3	締付ボルト、ナット	(SS-41)又はSUS304	各2	(クロマイス加工) CMボルト
4	スプリングワッシャー	SUS-304	2	
5	ゴムパッキン	NBR	1	